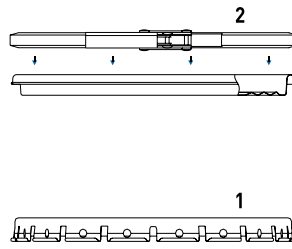
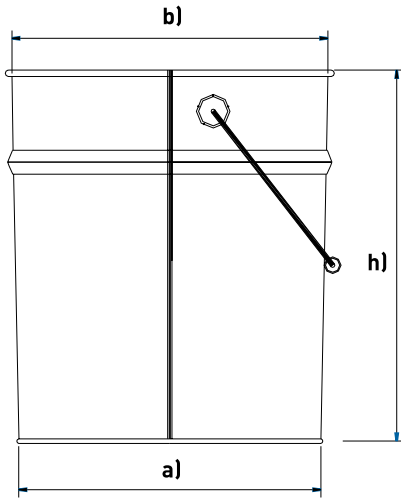


Konische Eimer Conical pails



Format Size	Nenninhalt (l) Trade volume	Füllinhalt (l) Brimful volume	Durchmesser Boden (mm) a)	Durchmesser Deckel (mm) b)	Höhe (mm) h)	Deckel 1/2 Lid	Henkel Handle	Palettenmenge (800x1200mm) Quantity per pallet	UN / RID ADR	Bemerkungen Remarks
D 160 x 140	2	2.2	148	160	140	2	1	700	Y/Y	
D 160 x 163	2.5	2.7	148	160	163	2	1	700	Y/Y	
D 160 x 200	3	3.4	148	160	200	2	1	700	Y/Y	
D 160 x 245	4.1	4.2	148	160	245	2	1	700	Y/Y	
D 180 x 150	2.5	3.3	166	180	150	1/2	1	525	Y/N	
D 180 x 195	4	4.3	166	180	195	1/2	1	500	Y/N	
D 180 x 215	4.5	4.9	166	180	215	1/2	1	500	Y/N	
D 180 x 235	5	5.3	166	180	235	1/2	1	475	Y/N	
D 180 x 255	5.5	5.9	166	180	255	1/2	1	475	Y/N	
D 180 x 300	6/6.5	6.9	166	180	300	1/2	1	475	Y/N	
D 194 x 195	4.5	4.6	183	194	195	2	1	700	Y/N	
D 194 x 240	6	6.1	183	194	240	2	1	396	Y/N	
D 200 x 158	4	4.14	188	200	158	2	1	400	Y/Y	

Konische Eimer Conical pails

Format Size	Nenninhalt (l) Trade volume	Füllinhalt (l) Brimful volume	Durchmesser Boden (mm) a) Diameter bottom	Durchmesser Deckel (mm) b) Diameter lid	Höhe (mm) h Height	Deckel 1/2 Lid	Henkel Handle	Palettenmenge (800x1200mm) Quantity per pallet	UN / RID ADR	Bemerkungen Remarks
D 200 x 173	4.5	4.58	188	200	173	2	1	600	Y / Y	
D 200 x 209	5.4	5.75	188	200	209	2	1	600	Y / Y	
D 200 x 221	6	6.08	188	200	221	2	1	600	Y / Y	
D 200 x 255	7	7	188	200	255	2	1	600	N / Y	
D 214 x 241	7	7.4	197	214	241	2	1	400	Y / N	
D 214 x 270	8	8.3	197	214	270	2	1	400	Y / N	
D 230 x 150	4.5	4.8	217	230	150	2	1	350	Y / Y	
D 230 x 170	5.4	5.7	217	230	170	2	1	350	Y / Y	
D 230 x 190	6	6.4	217	230	190	2	1	300	Y / Y	
D 230 x 210	7	7.2	217	230	210	2	1	350	Y / Y	
D 230 x 250	8	8.8	217	230	250	2	1	405	Y / Y	
D 230 x 290	10	10.5	217	230	290	2	1	300	Y / Y	
D 230 x 310	11	11.2	217	230	310	2	1	300	Y / Y	
D 230 x 327	12	11.9	217	230	327	2	1	300	Y / Y	
D 230 x 350	12.5	12.8	217	230	350	2	1	300	Y / Y	
D 230 x 380	14	14.1	217	230	380	2	1	280	Y / Y	
D 250 x 260	10	10.8	230	250	260	2	1	300	Y / Y	
D 250 x 275	11	11.4	230	250	275	2	1	288	Y / Y	
D 250 x 269	12	12.4	230	250	296	2	1	276	Y / N	
D 250 x 360	12	12.4	230	250	360	2	1	144	N / Y	
D 280 x 285	15	14.7	260	280	285	2	1	250	N / Y	
D 286 x 225	10	13.2	272	286	225	1/2	1	165	N / N	¹⁾
D 286 x 240	11	14.1	272	286	240	1/2	1	165	N / N	¹⁾
D 286 x 260	12	15.3	272	286	260	1/2	1	165	N / N	¹⁾
D 286 x 300	15	17.8	272	286	300	1/2	1	154	N / N	¹⁾
D 286 x 320	16	19	272	286	320	1/2	1	154	N / N	¹⁾
D 286 x 370	20	22.2	272	286	370	1/2	1	143	N / N	¹⁾
D 286 x 470	27.5	28.2	272	286	470	1/2	1	132	N / N	¹⁾
D 305 x 203	11	11.5	285	305	203	1/2	1 or 2	216	Y / Y	
D 305 x 230	12	13.7	285	305	230	1	1 or 2	216	N / N	
D 305 x 230	12	13.7	285	305	230	2	1 or 2	216	Y / Y	
D 305 x 250	15	15.2	285	305	250	1	1 or 2	216	N / N	
D 305 x 250	15	15.2	285	305	250	2	1 or 2	216	Y / Y	
D 305 x 286	17	17.8	285	305	286	1	1 or 2	216	N / N	
D 305 x 286	17	17.8	285	305	286	2	1 or 2	216	Y / Y	
D 305 x 300	18	18.6	285	305	300	1	1 or 2	216	N / N	
D 305 x 300	18	18.6	285	305	300	2	1 or 2	216	Y / Y	

¹⁾ Prägung für tastbares Warnzeichen möglich.

¹⁾ Tactile triangle emboss possible.

Konische Eimer Conical pails

Format Size	Nenninhalt (l) Trade volume	Füllinhalt (l) Brimful volume	Durchmesser Boden (mm) a) Diameter bottom	Durchmesser Deckel (mm) b) Diameter lid	Höhe (mm) h Height	Deckel 1/2 Lid	Henkel Handle	Palettenmenge (800x1200mm) Quantity per pallet	UN / RID ADR	Bemerkungen Remarks
D 305 x 325	20	20.5	285	305	325	1	1 or 2	216	N / N	
D 305 x 325	20	20.5	285	305	325	2	1 or 2	216	Y / Y	
D 305 x 340	21	21.5	285	305	340	1	1 or 2	216	N / N	
D 305 x 340	21	21.5	285	305	340	2	1 or 2	216	Y / Y	
D 305 x 380	24	24.3	285	305	380	1	1 or 2	176	N / N	
D 305 x 380	24	24.3	285	305	380	2	1 or 2	176	Y / Y	
D 305 x 400	25	25.6	285	305	400	1	1 or 2	176	N / N	
D 305 x 400	25	25.6	285	305	400	2	1 or 2	176	Y / Y	
D 305 x 435	25	27.9	285	305	435	2	1 or 2	160	Y / N	
D 305 x 450	28	29	285	305	450	1	1 or 2	168	N / N	
D 305 x 450	28	29	285	305	450	2	1 or 2	168	Y / Y	
D 328 x 250	18	17.8	310	328	250	2	1 or 2	126	Y / N	
D 328 x 290	20	21	310	328	290	2	1 or 2	119	Y / N	
D 328 x 350	25	25.9	310	328	350	2	1 or 2	104	Y / Y	
D 328 x 360	30	26.9	310	328	360	2	1 or 2	104	Y / Y	
D 328 x 387	30	28.9	310	328	387	2	1 or 2	104	Y / Y	
D 328 x 405	30	30.4	310	328	405	2	1 or 2	104	Y / Y	
D 328 x 410	30	30.8	310	328	410	2	1 or 2	104	Y / Y	
D 328 x 435	32	32.8	310	328	435	2	1 or 2	78	Y / Y	
D 328 x 480	35	36.5	310	328	480	2	1 or 2	78	N / Y	
D 328 x 500	40	38	310	328	500	2	1 or 2	98	N / Y	