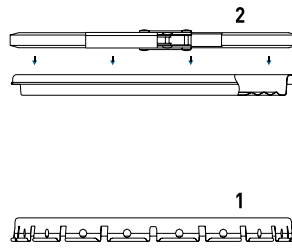
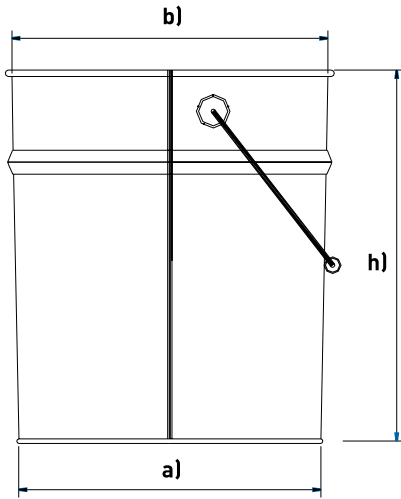


Konische Eimer Conical pails



Format Size	Nenninhalt (l) Trade volume	Füllinhalt (l) Brimful volume	Durchmesser Boden (mm) a)	Durchmesser Deckel (mm) b)	Höhe (mm) h)	Deckel 1/2 Lid	Henkel Handle	Palettenmenge (800x1200mm) Quantity per pallet	UN / RID ADR	Bemerkungen Remarks
D 160 x 140	2	2.2	148	160	140	2	1	700	Y/Y	
D 160 x 163	2.5	2.7	148	160	163	2	1	700	Y/Y	
D 160 x 200	3	3.4	148	160	200	2	1	700	Y/Y	
D 160 x 245	4.1	4.2	148	160	245	2	1	700	Y/Y	
D 180 x 150	2.5	3.3	166	180	150	1/2	1	525	Y/N	
D 180 x 195	4	4.3	166	180	195	1/2	1	500	Y/N	
D 180 x 215	4.5	4.9	166	180	215	1/2	1	500	Y/N	
D 180 x 235	5	5.3	166	180	235	1/2	1	475	Y/N	
D 180 x 255	5.5	5.9	166	180	255	1/2	1	475	Y/N	
D 180 x 300	6/6.5	6.9	166	180	300	1/2	1	475	Y/N	
D 194 x 195	4.5	4.6	183	194	195	2	1	700	Y/N	
D 194 x 240	6	6.1	183	194	240	2	1	396	Y/N	
D 200 x 158	4	4.14	188	200	158	2	1	400	Y/Y	