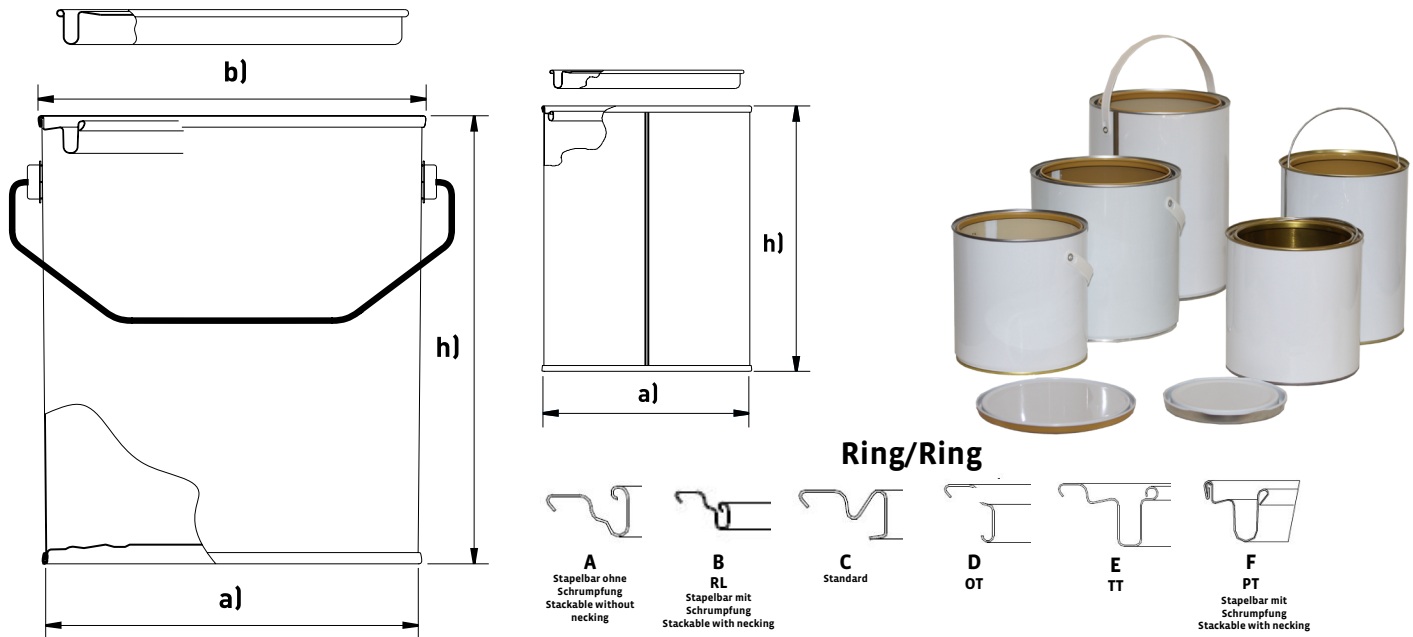


Ringdeckeldosen Cylindrical lever lid cans



Format Size	Nenninhalt (l) Trade volume	Füllinhalt (l) Brimful volume	Durchmesser Boden (mm) a)	Durchmesser Deckel (mm) b)	Höhe (mm) h)	Ring Ring	Henkel Handle	Palettenmenge (800x1200mm) Quantity per pallet	UN / RID ADR	Bemerkungen Remarks
D 56 x 55			56	47	55	C		4 368	N / N	
D 65 x 60	0.15	0.175	65	55	60	A		3 536	N / N	1)
D 65 x 90	0.25	0.275	65	55	90	A		2 431	N / N	1)
D 65 x 157	0.45	0.52	65	55	157	A		1 326	N / N	1)
D 73 x 70	0.125	0.29	73	60.8	70	C		2 700	N / N	1)
D 73 x 80	0.25	0.33	73	60.8	80	C		2 340	N / N	1)
D 83 x 95	0.3	0.51	83	76	95	C		1 584	N / N	1)
D 83 x 106	0.5	0.57	83	76	106	C		1 440	N / N	1)
D 99 x 79	0.4	0.61	99	90	79	A/B/E		1 320	N / N	1)
D 99 x 80	0.375	0.7	99	90	80	A/B/E		1 287	N / N	1)
D 99 x 92	0.5	0.7	99	90	92	A/B/E		1 188	N / N	1)
D 99 x 92	0.45	0.8	99	90	92	A/B/E		1 056	N / N	
D 99 x 105	0.5	0.74	99	90	105	A/B/E		990	N / N	1)
D 99 x 105 ret	0.5	0.86	96	90	105	B		968		
D 99 x 119	0.75	0.86	99	90	119	A/B/E		880	N / N	
D 99 x 119 ret	0.75	1.04	96	90	119	B				
D 99 x 136	250gr coffee	1.1	99	99	136			792	N / N	1)
D 99 x 146	1		99	90	146	A/B/E		704	N / N	

1) Prägung für tastbares Warnzeichen möglich.
2) Metallhenkel im Ring integriert.
3) Kunststoffhenkel

Tactile warning emboss possible.
Metal handle incorporated in the ring.
Plastic handle

Ringdeckeldosen Cylindrical lever lid cans

Format Size	Nenninhalt (l) Trade volume	Füllinhalt (l) Brimful volume	Durchmesser Boden (mm) a) Diameter bottom	Durchmesser Deckel (mm) b) Diameter lid	Höhe (mm) h) Height	Ring Ring	Henkel Handle	Palettemenge (800x1200mm) Quantity per pallet	UN / RID ADR	Remarques Remarks
D 108 x 131	1	1.17	108	98	131	F		702	N / N	
D 108 x 135	1	1.20	108	98	135	F		624	N / N	
D 108 x 143	1	1.28	108	98	143	F		624	N / N	
D 108 x 146	1	1.3	108	98	146	F			N / N	
D 109 x 64	0.375	0.59	109	96.6	64	B/E		1 360	N / N	1)
D 109 x 70	0.375	0.65	109	96.6	70	B/E		1 200	N / N	1)
D 109 x 80	0.5	0.74	109	96.6	80	B/E		1 120	N / N	1)
D 109 x 122	0.75	1.13	109	96.6	122	B/E		720	N / N	1)
D 109 x 132	1	1.23	109	96.6	132	B/D		640	N / N	1)
D 120 x 63	0.5	0.71	120	108	63	B/D		1 122	N / N	1)
D 120 x 160	1.5	1.8	120	108	160	B/D		462	N / N	1)
D 153 x 120	1.5	1.8	153	138	120	B	3)	315	N / N	
D 153 x 130	1.5	1.71	153	128	130	A	2)	315	N / N	
D 153 x 157	2	2.67	153	128	157	A	2)	245	N / N	
D 153 x 157	2	2.59	153	138	157	B	3)	245	N / N	
D 153 x 180	2.5	3	153	128	180	A	2)	210	N / N	
D 153 x 180	2.5	3	153	138	180	B	3)	210	N / N	
D 153 x 193	3	3.2	153	138	193	B	3)	175	N / N	
D 153 x 205	3	3.5	153	128	205	A	2)	175	N / N	
D 155 x 60	0.5	1.13	155	155	60			668	N / N	1)
D 155 x 70	0.75	1.32	155	155	70			540	N / N	1)
D 155 x 70	1	1.32	155	133.6	70	C		540	N / N	1)
D 155 x 80	1	1.5	155	155	80			468	N / N	1)
D 155 x 155	1.5	2.92	155	133.6	155	C		252	N / N	1)
D 155 x 190	3	3.58	155	133.6	190	C		216	N / N	1)
D 180 x 140	2.5	3	180	167	140	E	3)	168	N / N	1)
D 180 x 190	4	4	180	167	190	E	3)	144	N / N	1)
D 180 x 222	4,5/5	5,15	180	167	222	E	3)	120	N / N	1)
D 180 x 243	5/5,5	5,6	180	167	243	E	3)	120	N / N	1)
D 180 x 270	6	6,35	180	167	270	E	3)	96	N / N	1)

1) Prägung für tastbares Warnzeichen möglich.

2) Metallhenkel im Ring integriert.

3) Kunststoffhenkel

Tactile warning emboss possible.

Metal handle incorporated in the ring.

Plastic handle